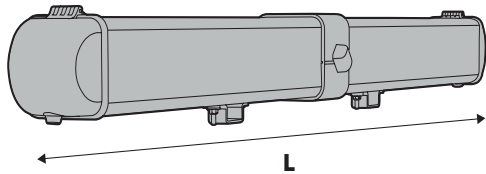


VAN-TUBE 200/300

I PORTATUBI IN ALLUMINIO PER VEICOLI COMMERCIALI

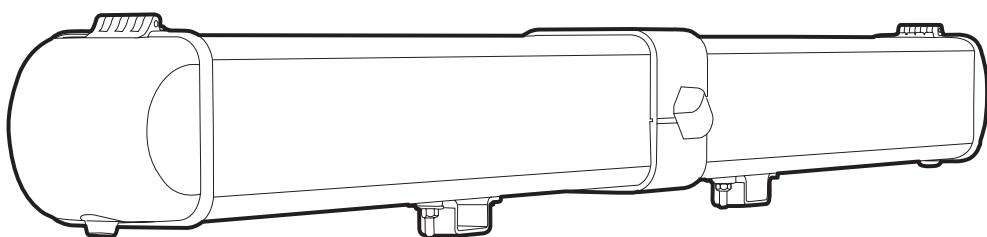
GB CARRYING-TUBE IN ALLUMINIUM FOR VAN



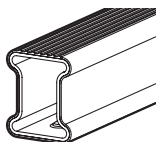
Art. L Max Kg

N11040 220cm 25Kg

N11041 320cm 50Kg

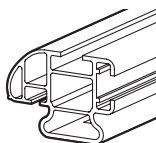


- I** ISTRUZIONI DI MONTAGGIO
- GB** FITTING INSTRUCTIONS
- D** MONTAGEANLEITUNG
- F** INSTRUCTIONS DE MONTAGE
- E** ISTRUCCIONES DE MONTAJE
- P** INSTRUÇÕES DE MONTAGEM
- NL** MONTAGE-INSTRUCTIES
- S** MONTERINGSANVISNING
- FIN** ASENNUSOHJE
- EST** PAIGALDUSJUHEND
- LAT** STIPRINĀŠANAS INSTRUKCIJA
- LT** PRITVIRTINIMO INSTRUKCIJOS
- PL** INSTRUKCJA MONTAŻU
- RUS** Инструкции по установке
- CZ** NÁVOD NA MONTÁŽ
- SK** NÁVOD NA MONTÁŽ
- SLO** NAVODILA ZA PRITRJEVANJE
- HR** UPUTA ZA SASTAVLJANJE
- H** A FELSZERELÉS MÓDJA
- GR** Οδηγίες συναρμολόγησης
- TR** MONTAJ TALIMATLARL
- BG** ИНСТРУКЦИИ ЗА МОНТАЖ
- SRB** UPUTSTVA ZA MONTAŽU



Kargo
ACCIAIO
Steel

- I** BARRE KARGO
- GB** KARGO BARS
- F** BARRES KARGO
- D** DACH-LASTENTRÄGER KARGO
- E** BARRES KARGO

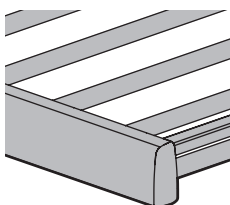


Kargo-Plus
ALLUMINIO
Aluminium

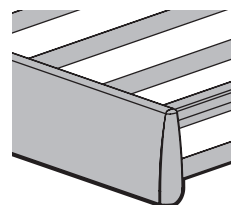
- I** BARRE KARGO-PLUS
- GB** KARGO-PLUS BARS
- F** BARRES KARGO-PLUS
- D** DACH-LASTENTRÄGER KARGO-PLUS
- E** BARRES KARGO-PLUS



KRS-7

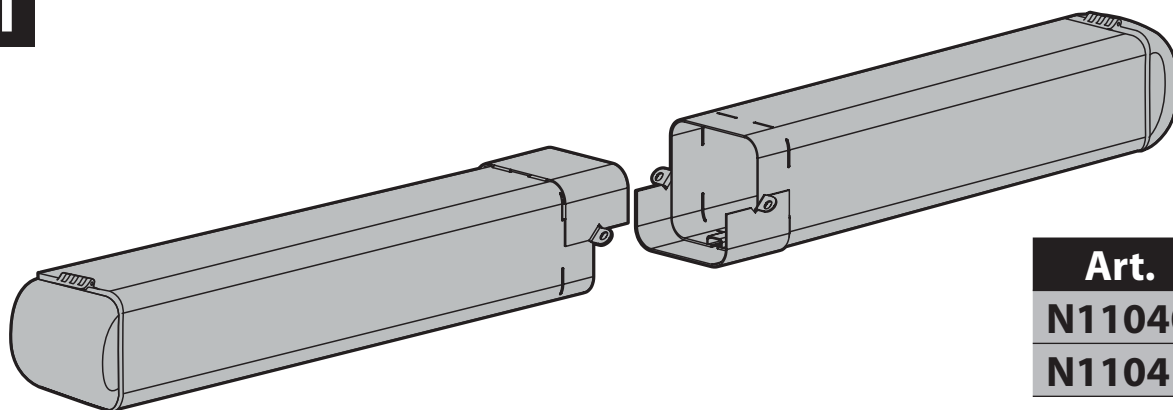


KRS-12



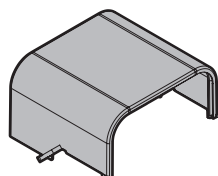
- I** CESTE PORTATUTTO KRS-7 / KRS-12
- GB** KRS-7 / KRS-12 VAN ROOF RACKS
- F** GALERIE KRS-7 / KRS-12
- D** DACHKÖRBEIN KRS-7 / KRS-12
- E** BACAS KRS-7 / KRS-12

x 1



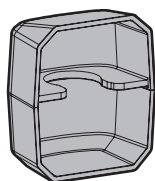
Art.	L
N11040	220 _{cm}
N11041	320 _{cm}

x 2



A

x 2



B

x 2



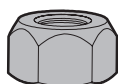
C

x 14



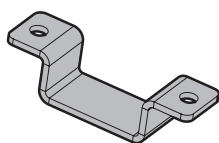
D

x 8



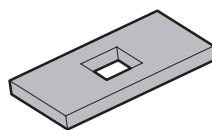
E

x 3



F

x 6



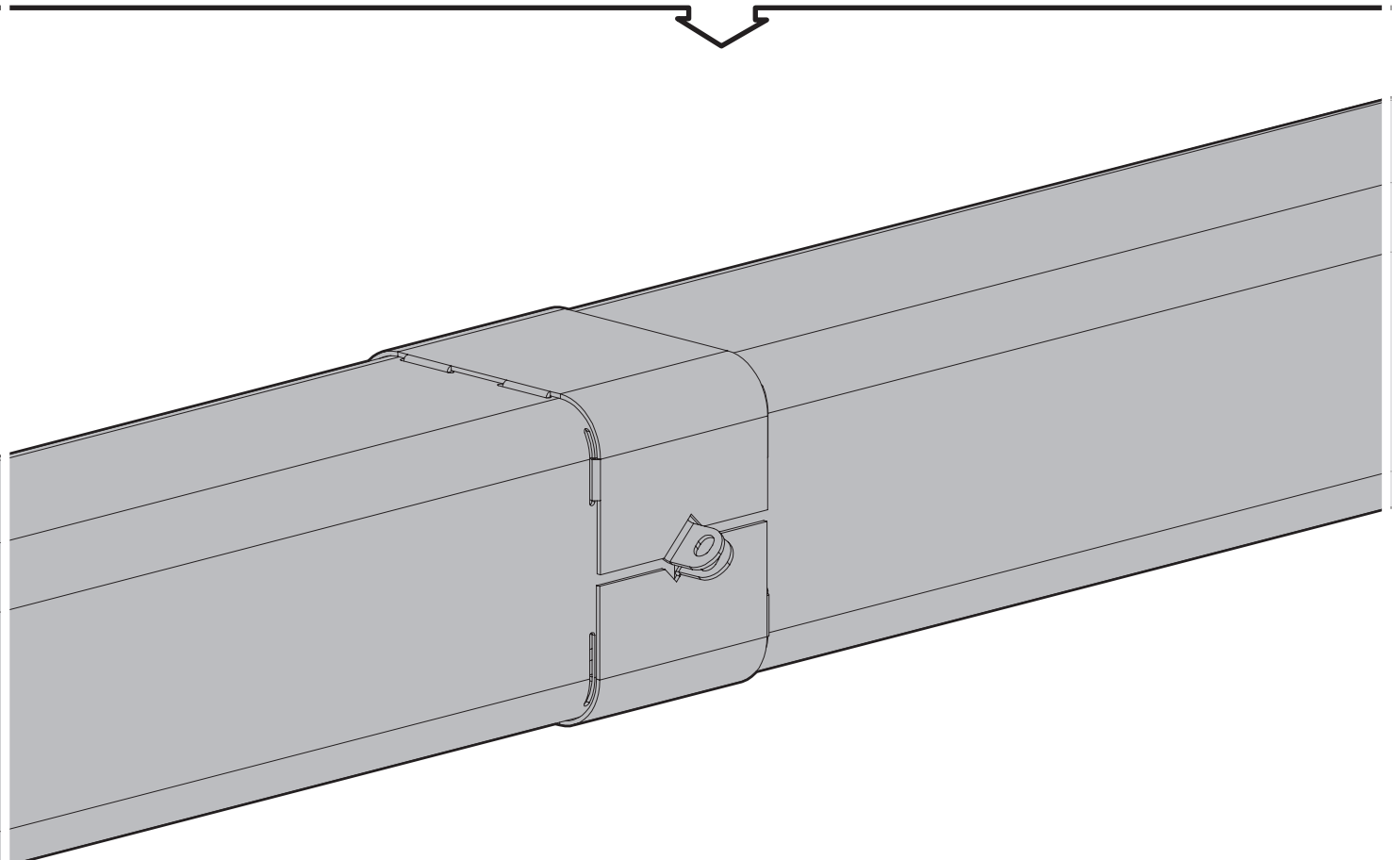
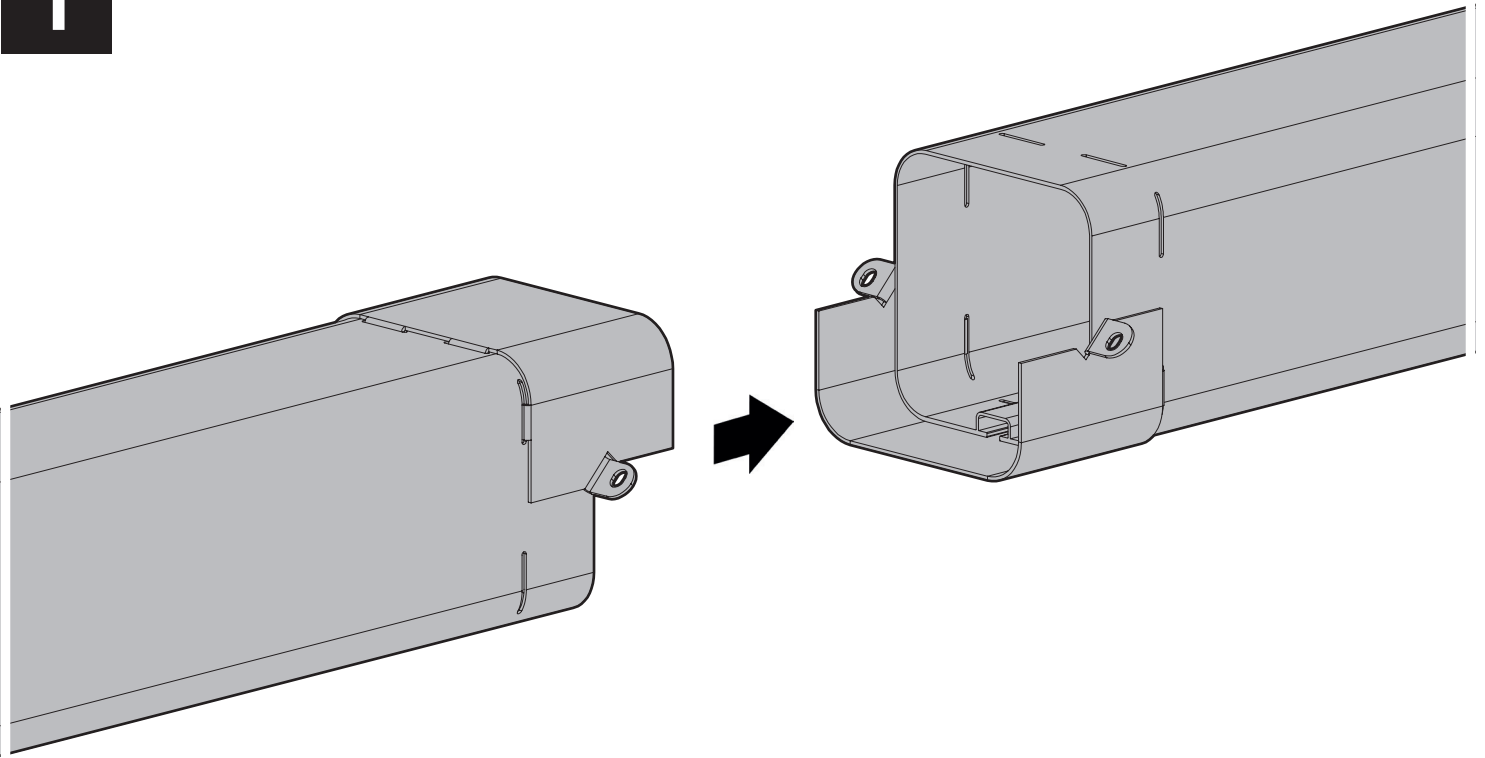
G

x 6

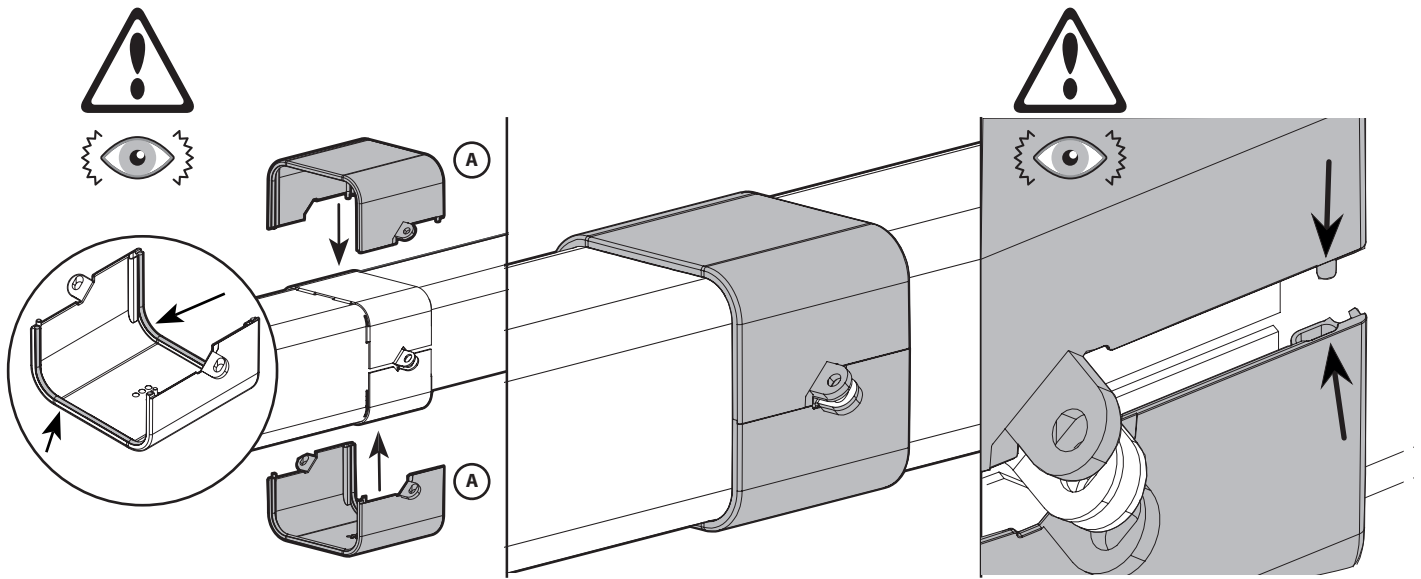


H

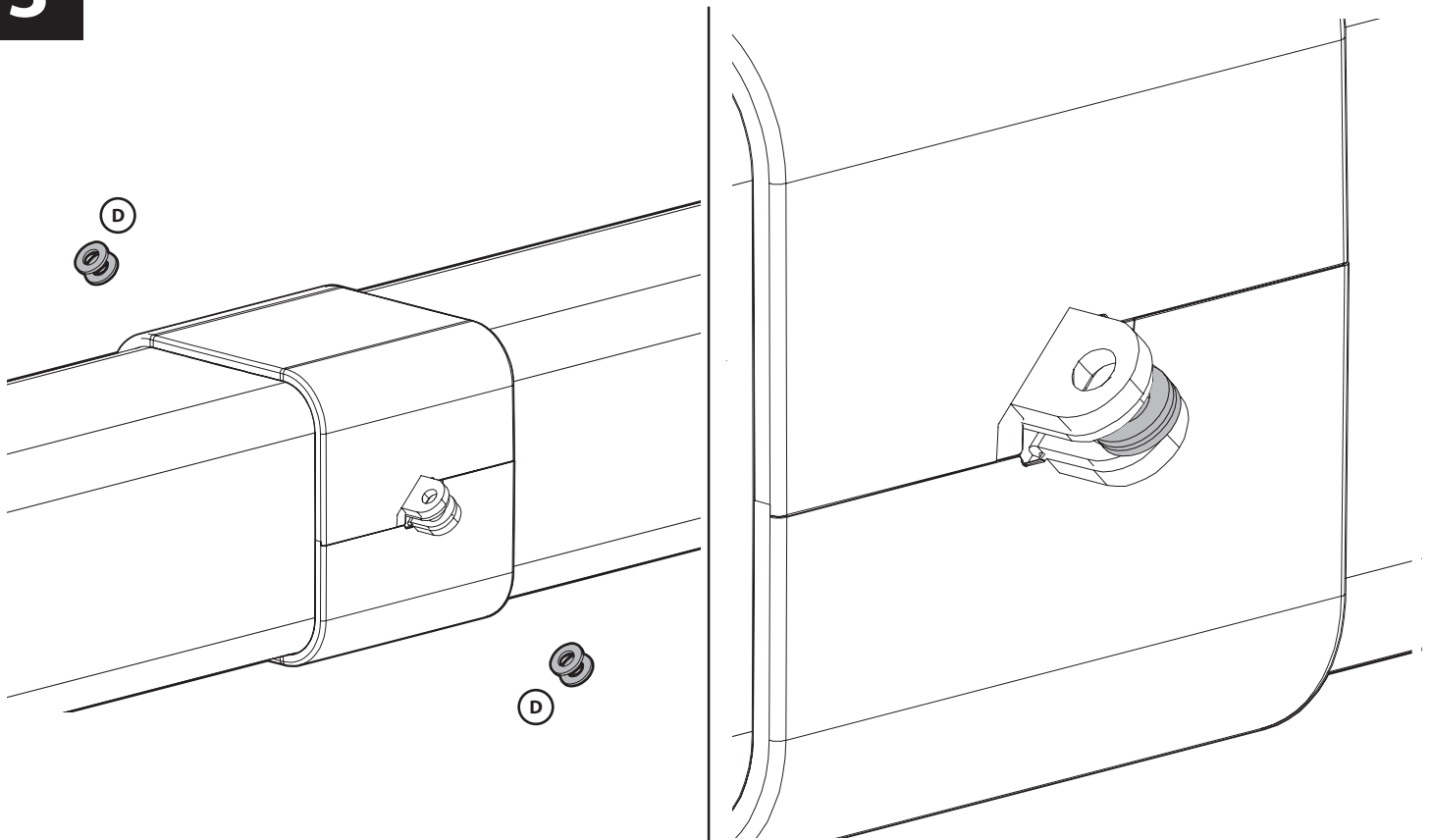
1



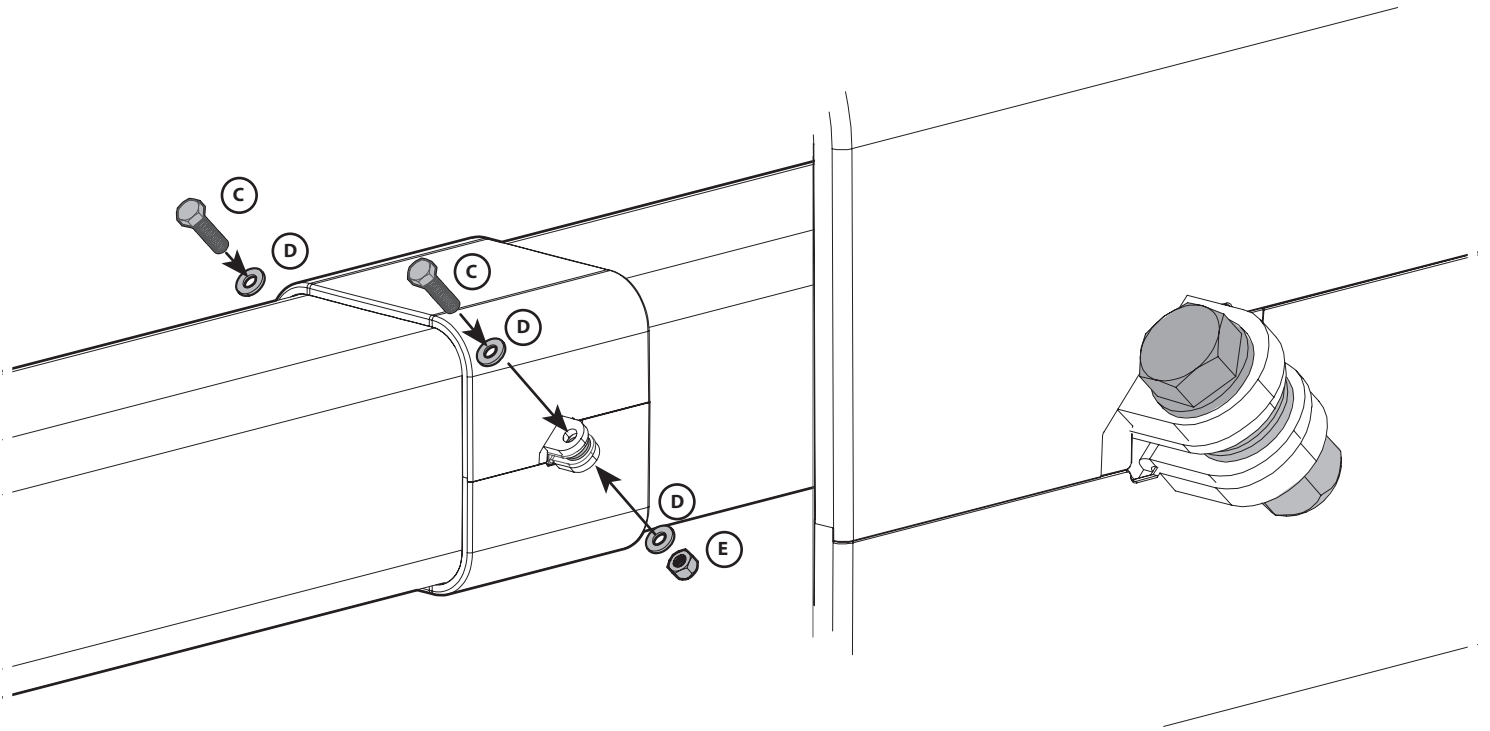
2



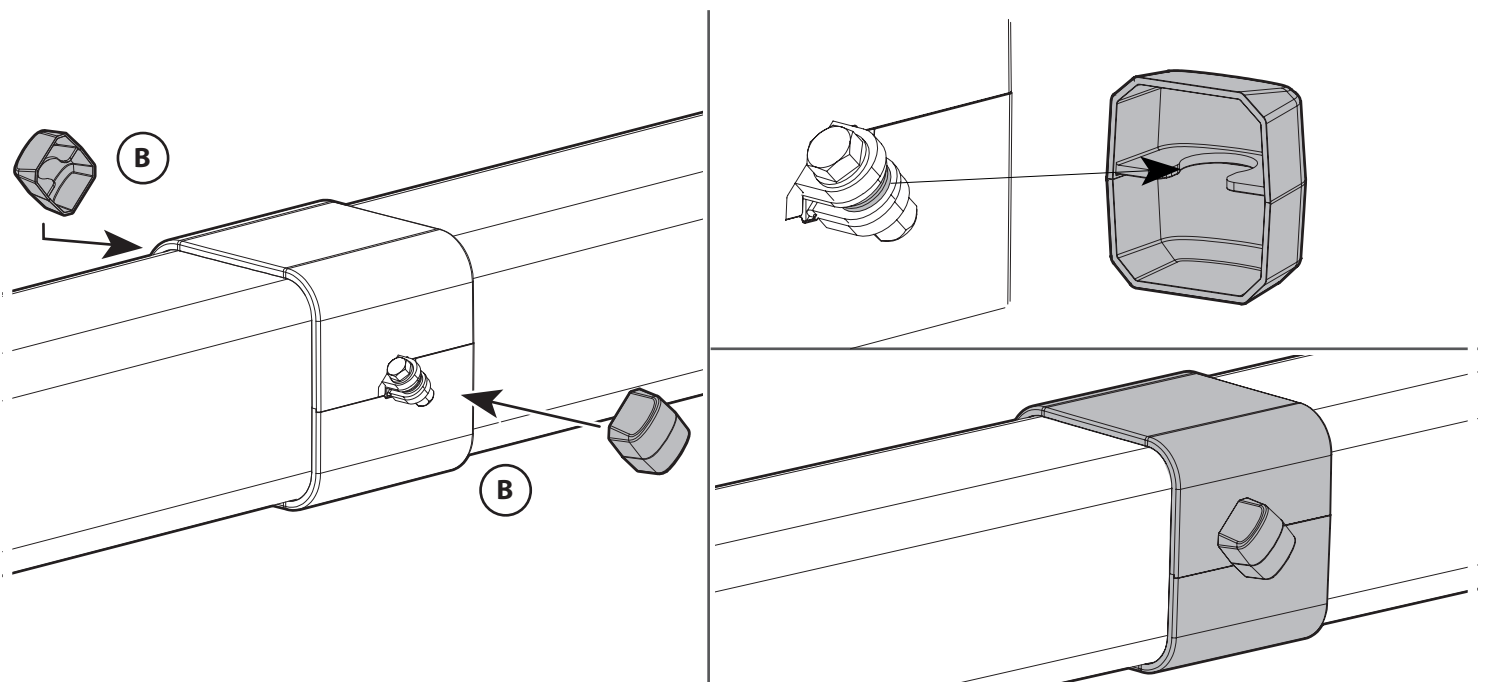
3



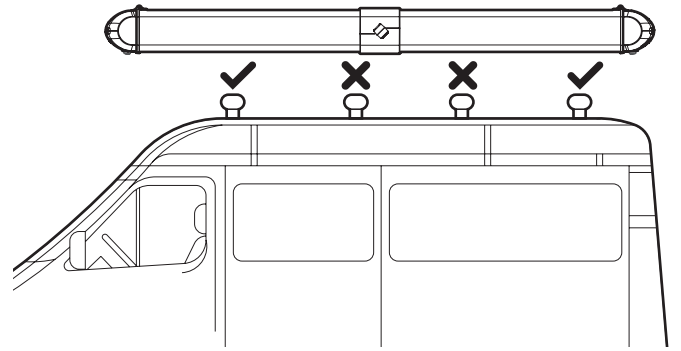
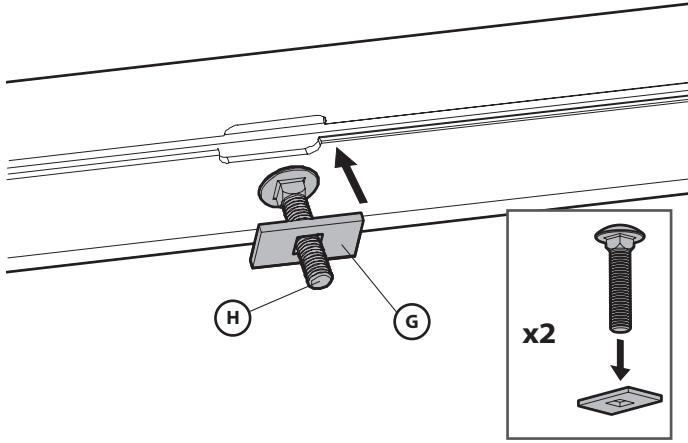
4



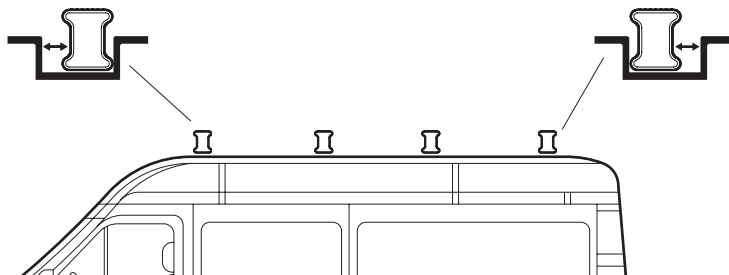
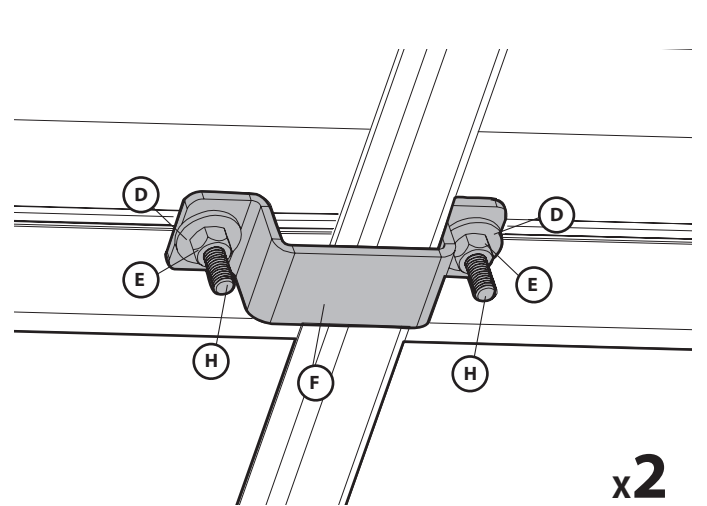
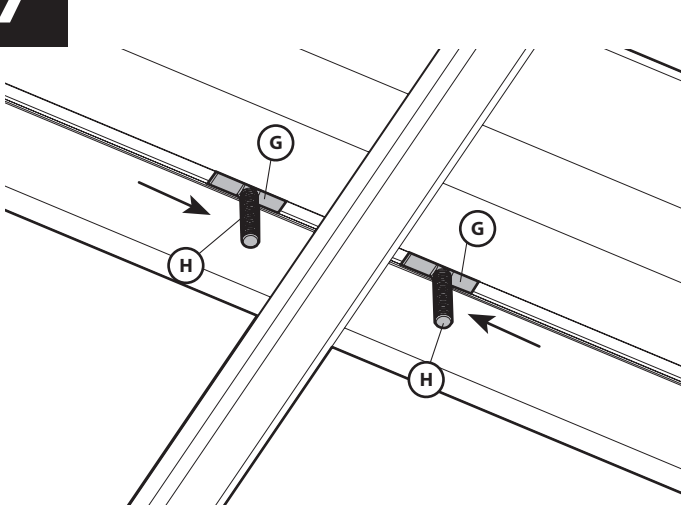
5



6



7



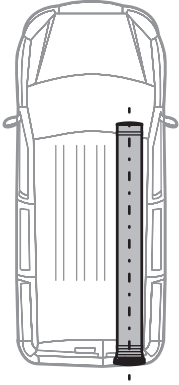


ATTENZIONE

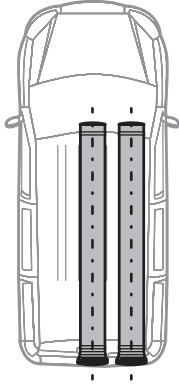
WARNING



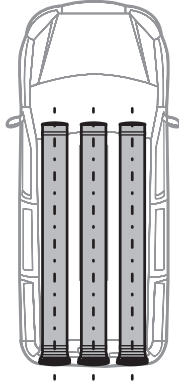
x1



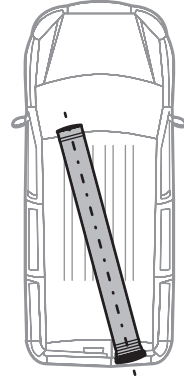
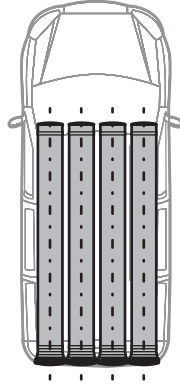
x2



x3



x4



- ① Lotto di produzione da comunicare per eventuali ricambi
- Ⓞ Production lot number to be communicated for any spare parts
- ⓕ Lot de production à communiquer pour toute pièce de rechange
- ⓓ Produktionscharge für eventuelle Ersatzteile
- ⓔ Lote de producción a comunicar por cualquier repuesto

Lot.

NORDRIVE[®]
TRANSPORT SOLUTIONS

**NORDRIVE[®] is a registered trademark of
LAMPA S.p.A.**

Via G. Rossa 53/55, 46019 Viadana (MN) ITALY
Tel. +39 0375 820700

UNI EN ISO 9001:2015 Certified Company
service@lampa.it

www.nordrive.it www.lampa.it